

Technisches Datenblatt



Produktmerkmale

Würstchenwärmer mit Auslass GN 1/2

Modell

SAP -Code

00005200



- Material: Edelstahl
- Indikatoren: Betrieb und Heizen
- Mindestvorrichtungstemperatur [° C]: 30
- Maximale Gerätetemperatur [° C]: 90
- Anzahl der GN / en: 2
- GN / EN -Größe im Gerät [mm]: GN 1/2
- GN -Gerätetiefe: 150
- Heizort: unter dem Wannensboden
- Falsch unten: Ja
- Standardausrüstung für das Gerät: Klappdeckel

SAP -Code	00005200	Mindestvorrichtungstemperatur [° C]	30
Netzbreite [MM]	269	Maximale Gerätetemperatur [° C]	90
Nettentiefe [MM]	364	Anzahl der GN / en	2
Nettohöhe [MM]	244	GN / EN -Größe im Gerät [mm]	GN 1/2
Nettogewicht / kg]	6.00	GN -Gerätetiefe	150
Power Electric [KW]	1.000	Abfluss	Ja
Wird geladen	230 V / 1N - 50 Hz		

Technisches Datenblatt



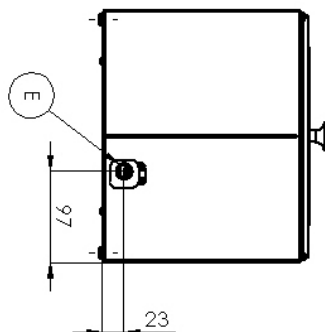
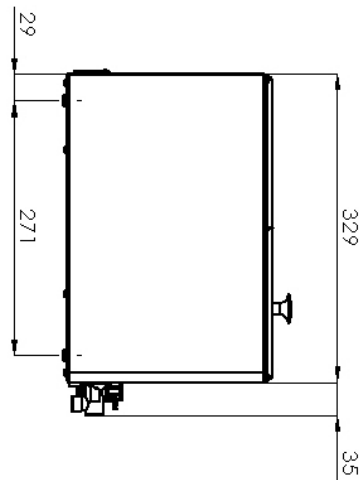
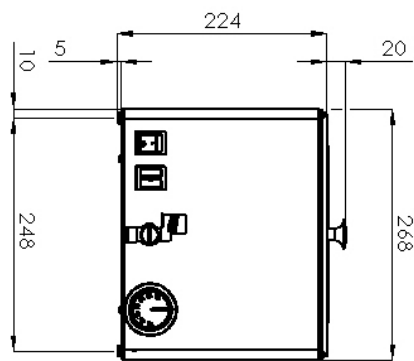
Technische Zeichnung

Würstchenwärmer mit Auslass GN 1/2

Modell

SAP -Code

00005200



Würstchenwärmer mit Auslass GN 1/2

Modell

SAP -Code

00005200

1

Nationärin

Nur Edelstahl, der für Lebensmittelkontakt verwendet wird

- Absolut Edelstahl und nichtmagnetisches Design widerstehen noch schwächere Säuren, die die Hygienestandards (HACCP) leichter zu füllen; Einfache Wartung und Reinigung

2

GN -Kapazität 1/2150

grosse Kapazität

- Möglichkeit, eine große Menge an Würstchen gleichzeitig zu heizen

3

Abfließen Sie mit Sicherheitssicherung ab.

Möglichkeit, das Bad abzulassen, ohne dass das Gerät eine komplexe Handhabung des Geräts benötigt

- Leichtes Wasser aus der Badewanne mit einem Abflusshahn

4

Heizelemente außerhalb der Badewanne

Heizung unter dem Boden der Badewanne

- Die Leiche ist unter dem Tag der Badewanne versteckt und kann nicht versehentlich beschädigt oder die Verletzung des Bedieners oder das Verbrennen der Nahrung

5

Warnlicht

Optische Option, um den Status des Geräts zu überprüfen

- Sofort erkennt der Bediener in dem Zustand, in dem das Gerät ein/aus ist

6

Abnehmbar / doppelt unten

Ermöglicht Heizungswurst in Dampf

- Es gibt kein Auslaugen des Rohstoffs ins Wasser
- Der Rohstoff knackt beim Kochen im Wasser nicht
- Ich muss nicht so viel Wasser erhitzen
- Das Essen behält mehr Geschmack bei

7

Kippdeckel

Der Deckel bleibt im Gerät

Öffne nur den Teil, in dem ich manipulierte

- geringfügiger Wärmeverlust
- Ich brauche keinen Platz, um den Deckel zu speichern
- Sicherere Manipulation

Technisches Datenblatt



technische Parameter

Würstchenwärmer mit Auslass GN 1/2

Modell

SAP -Code

00005200

1. SAP -Code:

00005200

2. Netzbreite [MM]:

269

3. Nettentiefe [MM]:

364

4. Nettohöhe [MM]:

244

5. Nettogewicht / kg:

6.00

6. Bruttobreite [MM]:

310

7. Grobtiefe [MM]:

450

8. Bruttohöhe [MM]:

330

9. Bruttogewicht [kg]:

6.98

10. Gerätetyp:

Elektrisches Gerät

11. Konstruktionstyp des Geräts:

Tischgerät

12. Material:

Edelstahl

13. Power Electric [KW]:

1.000

14. Wird geladen:

230 V / 1N - 50 Hz

15. Standardausrüstung für das Gerät:

Klappdeckel

16. Anzahl der GN / en:

2

17. GN / EN -Größe im Gerät [mm]:

GN 1/2

18. GN -Gerätetiefe:

150

19. Mindestvorrichtungstemperatur [° C]:

30

20. Maximale Gerätetemperatur [° C]:

90

21. Schutz der Kontrollen:

IPX4

22. Abfluss:

Ja

23. Indikatoren:

Betrieb und Heizen

24. Heizort:

unter dem Wannensboden

25. Falsch unten:

Ja